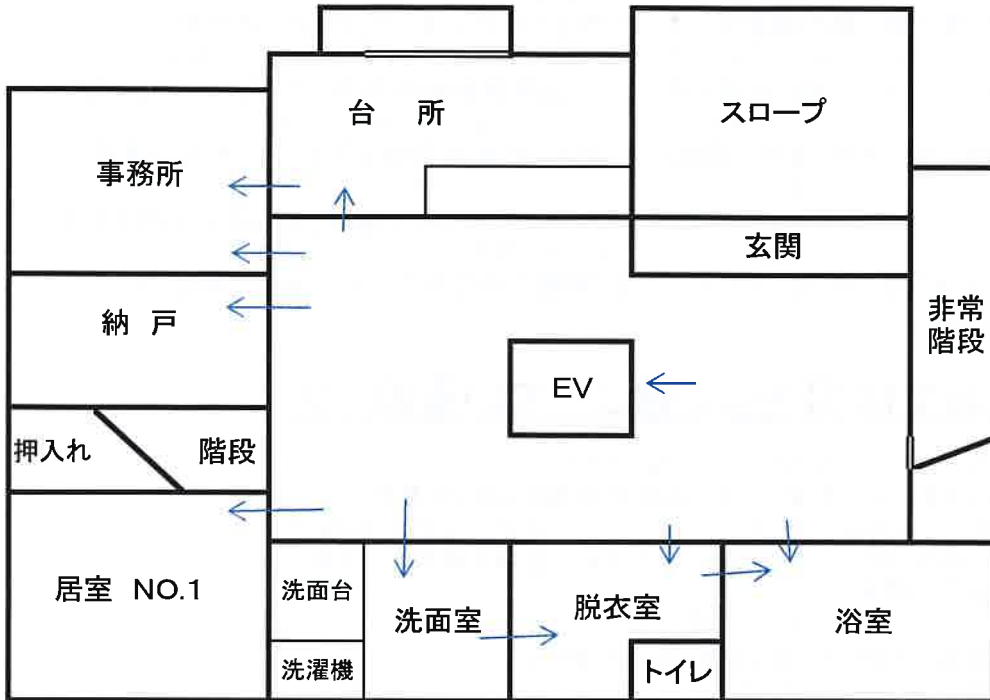


さかえホーム

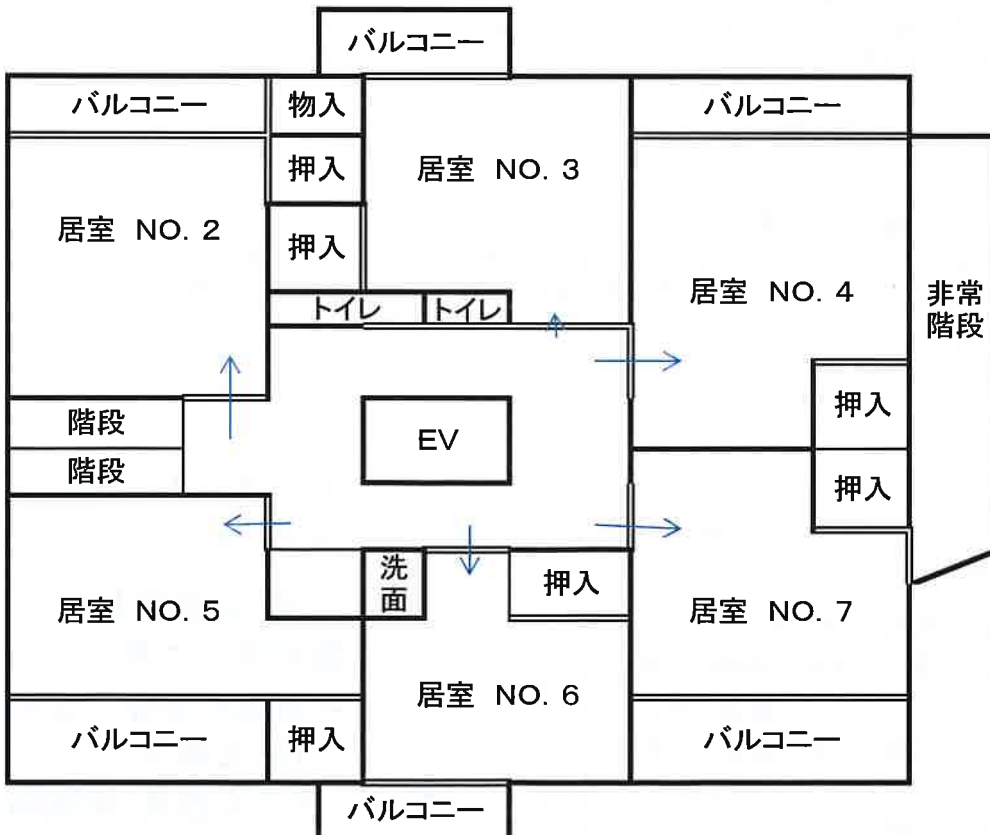


平成25年 6月 1日
開 所

1階



2階



利用料について

家賃 25000円
(家賃補助 10000円)
食事 21600円
(朝 200円・昼 300円・夕 300円)
水道光熱費等の共益費

さかえホーム

備前市日生町日生東栄町
241-46

社会福祉法人 浜っ子
電話 (0869) 72-9808 (代表)